

AKADEMIE FÜR KOMMUNIKATION
BERUFSSKOLLEG FÜR MEDIEN-DESIGN/
TECHNISCHE DOKUMENTATION

PROFIL MULTIMEDIA
PROFIL FILM UND VIDEO



AKADEMIE FÜR KOMMUNIKATION

Standort Mannheim

Die beste Ausbildung für alle SchülerInnen - das ist das erklärte Ziel der Akademie für Kommunikation. Bereits seit 1991 begleiten wir junge Menschen auf ihrem Weg in die Berufswelt mit einer modernen Ausstattung und engagierten Lehrkräften aus der Praxis. Jeder Mensch ist anders, jeder hat besondere Begabungen und Interessen. Unser Ansatz besteht darin, diese Neigungen zu einer beruflichen Reife zu fördern und so die Freude am Lernen zu steigern.

Durch die Profilausrichtungen an unseren beruflichen Gymnasien wählen Sie selbst Ihren Ausbildungsschwerpunkt. Sie werden neben den Fächern des Pflichtbereichs auch in Fächern unterrichtet, die Ihnen liegen und so einen persönlichen Weg zum Abitur ebnen.

An allen sieben Standorten in Baden-Württemberg orientiert sich die EDV-Ausstattung an professionellen Standards, Fachbücher und Taschenrechner werden gestellt. Alle unsere Schul- und Berufsausbildungen enden mit einer staatlichen Abschlussprüfung. Die Akademie für Kommunikation ist eine Schule in freier Trägerschaft. Sie unterliegt der Rechtsaufsicht des Landes Baden-Württemberg und ist eine bekenntnisfreie Schule.

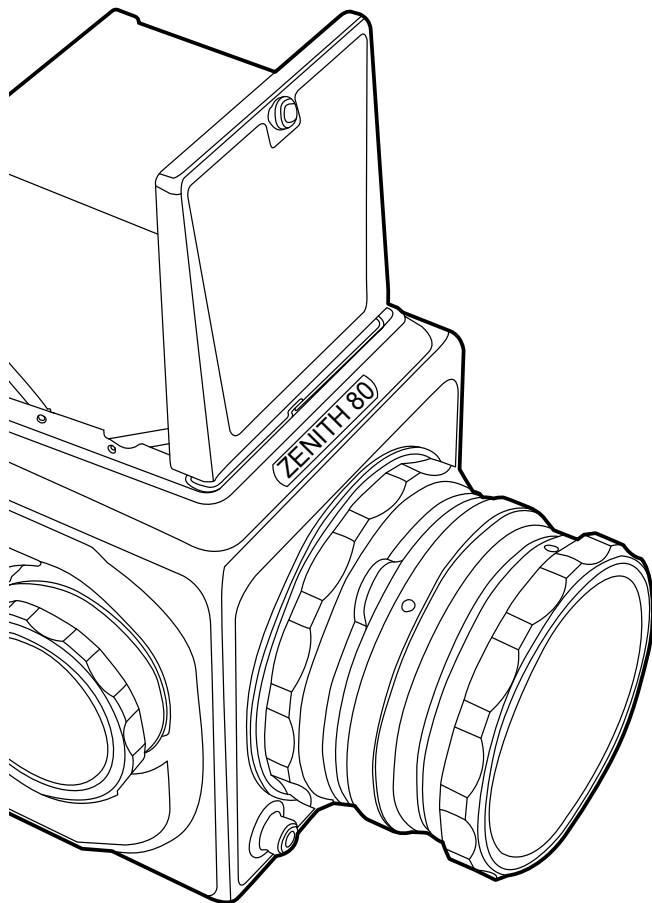
DAS BERUFSKOLLEG

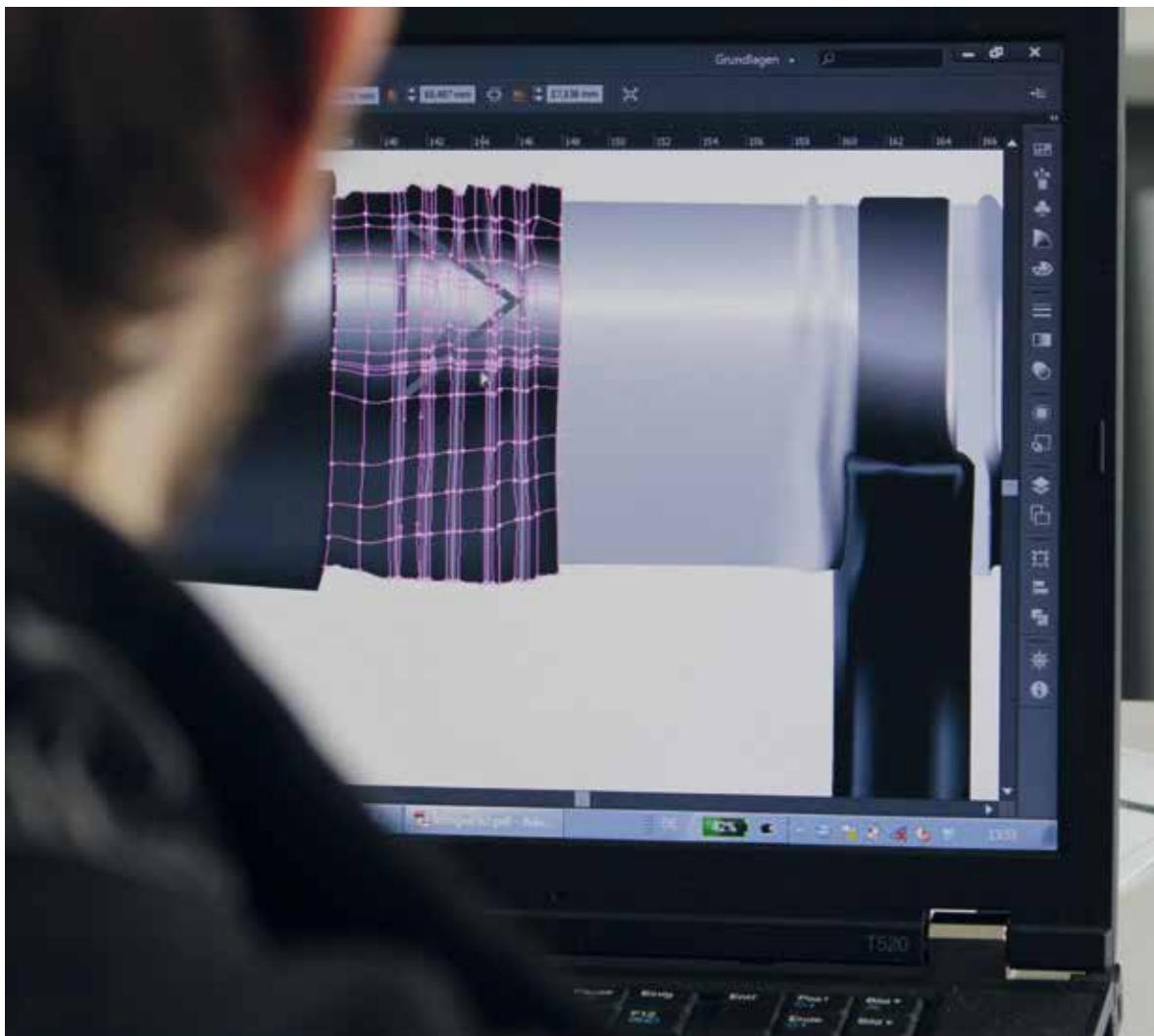
Am Berufskolleg für Medien-Design/Technische Dokumentation der Akademie für Kommunikation können Schüler, deren Talente im gestalterischen und technischen Bereich liegen, innerhalb von zwei Jahren die **Fachhochschulreife und gleichzeitig eine Berufsausbildung** absolvieren. Zulassungsvoraussetzung ist der Nachweis eines mittleren Bildungsabschlusses oder das Versetzungszeugnis in die Klasse 10 oder 11 eines Gymnasiums (G8) bzw. in Klasse 11 eines Gymnasiums (G9).

Am Berufskolleg für Medien-Design/Technische Dokumentation

- werden **gestalterische, technische und multimediale Interessen** und Neigungen vertieft
- gibt es neben den Pflichtfächern Mathematik, Deutsch und Englisch **kreative Profulfächer**, die das schulische Wissen berufsbezogen vertiefen.

Die **Doppelqualifikation (Berufsausbildung + Fachhochschulreife)** verschafft den Absolventen einen Vorsprung im Berufsleben. Durch die Profulfächer werden persönliche Stärken gefördert, so dass diese zu einem guten Abschluss beitragen und Sie zum Studium an Fachhochschulen in Baden-Württemberg oder für Tätigkeiten in der Medienwirtschaft, in technischen Redaktionen und in Produktionsstudios von Hörfunk- und Fernsehsendern vorbereitet sind.





BERUFSKOLLEG FÜR MEDIEN-DESIGN/ TECHNISCHE DOKUMENTATION

STAATLICH GEPRÜFTE|R TECHNISCHE|R KOMMUNIKATIONSASSISTENT|IN
UND FACHHOCHSCHULREIFE

Sie sind ein Multimediatalent? Sie lieben es, komplexe Dinge in Strukturen zu packen?

Sie können Konzepte erstellen, die Sie mit Kreativität verfolgen?

Dann sind Sie genau richtig bei uns am Berufskolleg für Medien-Design | Technische Dokumentation.

Die Ausbildung umfasst zwei Jahre Vollzeitunterricht und Sie schließen als staatlich geprüfte/r Technische/r Kommunikationsassistent/in und der Fachhochschulreife für ein Studium an Fachhochschulen in Baden-Württemberg ab.

BERUFSKOLLEG FÜR MEDIEN-DESIGN/ TECHNISCHE DOKUMENTATION

Das **Berufskolleg für Medien-Design/Technische Dokumentation** richtet sich an Schüler/innen, die sowohl Interesse für Technik und Wirtschaft, aber auch eine Leidenschaft für das visuelle Gestalten haben.

Technische Kommunikationsassistenten erstellen und visualisieren technische Dokumentationen wie beispielsweise Gebrauchsanweisungen. Dabei sind die vielseitigen digitalen Gestaltungsmöglichkeiten Kernthema der Ausbildung. Fächerübergreifend lernen die Schüler/innen den Umgang mit der ganzen Palette multimedialer Anwendungen. Der Aspekt „Mediendesign“ steht durch das Profulfach „Multimedia“ im Vordergrund. Die Ausbildung deckt das Spektrum moderner Medienproduktion ab - von Printmedien über Fotografie und Film, 3D-Animation und Sounddesign bis zum Screendesign von mobilen Applikationen.





PROFIL MULTIMEDIA

Im **Profilfach Multimedia** erlernen Sie unterschiedliche multimediale Verfahren, wie komplizierte Dinge für jedermann verständlich gemacht werden können. Ob klassische Printmedien oder Animationen mit Sound und Design, Sie entwickeln Gestaltungskonzepte, die Sie auf unterschiedlichen Ebenen umsetzen.

Fächer wie Multimediaproduktion, Fotodesign, Kommunikations- und Medientechnik und Informationstechnik füllen Ihren Schulalltag mit Inhalten, die Ihnen liegen und Spaß machen. Und dabei sind Sie mit aktueller Software immer auf dem neuesten Stand der Technik. Sie lernen den Umgang mit der Adobe Creative Cloud. Am Ende Ihrer Ausbildung haben Sie erste Erfahrungen im Erstellen interaktiver Websites, Animations- und Videoproduktionen gesammelt.

PROFIL

FILM UND VIDEO

Film ab! Ton läuft! Klappe die Zweite! Im **Profilfach Film und Video** erlernen Sie die gesamte Palette der Film- und Videoproduktion. Von der Erstellung des Storyboards über Regie, Kamera, Licht und Audio bis hin zum Filmschnitt ist alles dabei.

Fächer wie Kommunikations- und Medientechnik, Informationstechnik und Kommunikationsdesign füllen Ihren Schulalltag mit Inhalten, die Ihnen liegen und Spaß machen. Durch Praktika in unterschiedlichen Bereichen sind Sie am Ende Ihrer Ausbildung nicht nur in der Theorie, sondern auch in der Praxis gut vorbereitet auf den Beruf.





+ ZUSATZQUALIFIKATION IM NEIGUNGSPROFIL + LAPTOP-SCHULE + ADOBE CREATIVE CLOUD + FOTOSTUDIO



+ SOLIDWORKS + EXKURSIONEN, WETTBEWERBE, AGS + LEHRMITTELFREIHEIT + FÖRDERUNTERRICHT + LEHRER MIT PRAXISNÄHE +

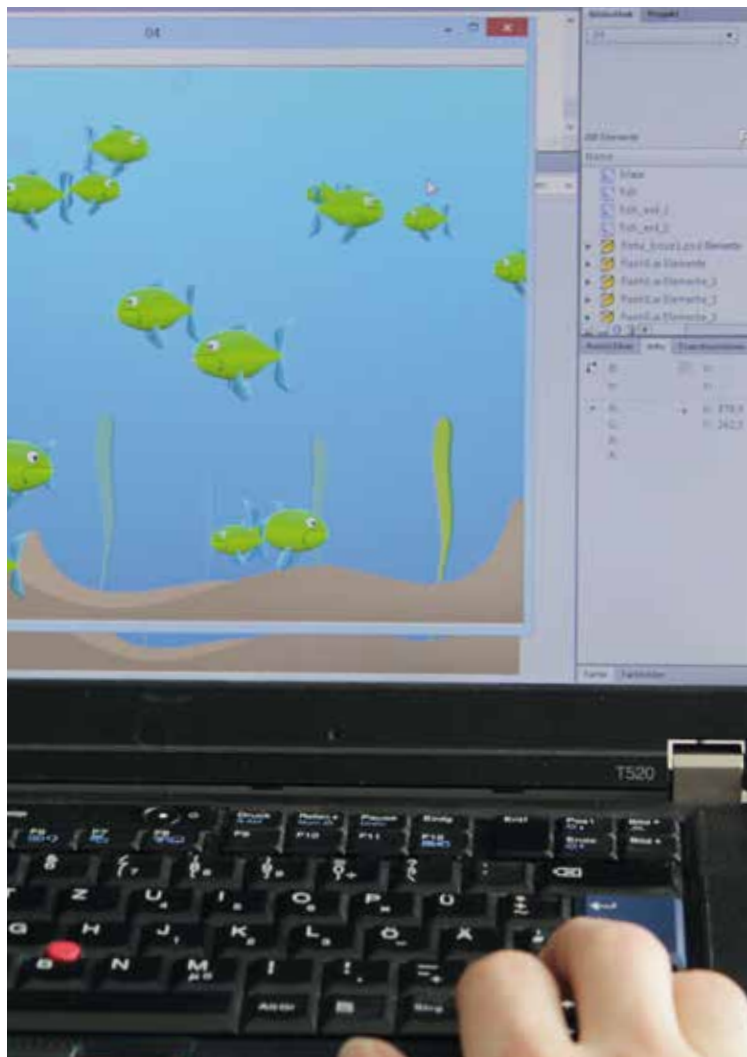
LERNEN MIT QUALITÄT

Besonders stolz sind wir auf die Qualität unserer Ausbildungen. Im Laufe Ihrer Schulzeit werden Sie viele Aufgabenstellungen im Team gestalten, aber auch Ihre eigenen Gestaltungserfahrungen machen. Dies ermöglicht den Lehrkräften eine individuelle Betreuung und Ihnen ein intensives Lernen. Unsere Klassen nehmen regelmäßig erfolgreich an Wettbewerben teil.

Den SchülerInnen des Berufskollegs für Medien-Design/Technische Dokumentation steht ein professionell ausgestattetes Fotostudio zur Verfügung. Mit dieser Ausstattung ist bei uns eine praxisnahe Ausbildung möglich. Machen Sie Ihr Hobby zum Beruf!

Unsere Schulgebühren sind einkommensabhängig. Bei Verzicht auf den Einkommensnachweis beträgt die Gesamtgebühr für den Besuch der neigungsprofilierten Schule jährlich 2.520,- Euro (monatlich 210,- Euro). Darin enthalten sind das Schulgeld für den Pflichtschulbetrieb von jährlich 1.920,- Euro und die Gebühr für die Sonder- und Profilleistungen (Qualifikation im Neigungsprofil, Förderunterricht) von jährlich 600,- Euro. Jahresmiete Laptop 882,- Euro inklusive Software. Für Geschwisterkinder ist eine Schulgeldreduzierung möglich. Bitte vereinbaren Sie einen persönlichen Beratungstermin. Gerne informieren wir Sie über finanzielle Fördermöglichkeiten.





STUNDENTAFEL

		1. JAHR	2. JAHR
ALLGEMEINER BEREICH	DEUTSCH I	2	1
	ENGLISCH I	2	1
	GESCHICHTE UND GEMEINSCHAFTSKUNDE	2	1
	PHYSIK	0	2
FACHTHEORETISCHER BEREICH	MATHEMATIK I	2	2
	INFORMATIONSTECHNIK	1	2
	KOMMUNIKATIONS- UND MEDIENTECHNIK	2	0
	KOMMUNIKATIONSDESIGN	0	2
	TECHNISCHE DOKUMENTATION	2	3
	TECHNISCHES ENGLISCH	1	0
	BETRIEBLICHE KOMMUNIKATION	1	0
	BETRIEBSWIRTSCHAFTSLEHRE UND MARKETING	2	0
	BETRIEBSWIRTSCHAFTS- UND VOLKSWIRTSCHAFTSLEHRE	0	2
	FACHPRAKTISCHER BEREICH	PRAKTIKUM INFORMATIONSTECHNIK	3
PRAKTIKUM KOMMUNIKATIONS- UND MEDIENTECHNIK		6	0
PRAKTIKUM KOMMUNIKATIONSDESIGN		0	4
PRAKTIKUM TECHNISCHE DOKUMENTATION		2	3
PROJEKTARBEIT		0	2
PROFILFÄCHER FÄCHER ZUM ERWERB DER FACHHOCHSCHULREIFE	FILM/VIDEO UND MULTIMEDIA	6	4
	DEUTSCH II	1	2
	ENGLISCH II	1	2
	MATHEMATIK II	2	2
	GESAMT	38	38





CHECKBOX

ABSCHLUSS	STAATLICH GEPRÜFTE/R TECHNISCHE/R KOMMUNIKATIONSASSISTENT/IN UND FACHHOCHSCHULREIFE (BADEN-WÜRTTEMBERG)
ZULASSUNG	MITTLERER BILDUNGSABSCHLUSS ODER VERSETZUNGSZEUGNIS IN KLASSE 10 ODER 11 (G8) BZW. KLASSE 11 (G9 ODER EINER GEMEINSCHAFTSSCHULE)
DAUER	2 JAHRE
AUSSTATTUNG	MIETLAPTOPS INKLUSIVE SOFTWARE, FOTOSTUDIO
PROFIL	MULTIMEDIA ODER FILM & VIDEO
SCHULGEBÜHREN	SCHULGEBÜHREN EINKOMMENSABHÄNGIG, BAFÖG-FÖRDERUNG MÖGLICH

Akademie für Kommunikation

in Baden-Württemberg



MANNHEIM

Akademie für Kommunikation
Augustaanlage 32
68165 Mannheim

HEILBRONN

Akademie für Kommunikation
Frankfurter Straße 81-85
74072 Heilbronn

KARLSRUHE

Akademie für Kommunikation
Erbprinzenstraße 27
76133 Karlsruhe

PFORZHEIM

Akademie für Kommunikation
Habermehlstraße 11
75172 Pforzheim

STUTTGART

Akademie für Kommunikation
Kölner Straße 7
70376 Stuttgart

ULM

Zentrum für Gestaltung
Schillerstraße 1/10
89077 Ulm

FREIBURG

Akademie für Kommunikation
Kaiser-Joseph-Straße 168
79098 Freiburg

Augustaanlage 32 | 68165 Mannheim

Fon: (06 21) 32 47 09 -20 Fax: (06 21) 32 47 09 -29

freiburg@akademie-bw.de | www.akademie-bw.de

www.facebook.com/Akademie.fuer.Kommunikation.Mannheim | Instagram: afk.mannheim